

**梱包明細表**

Sタイプ		HH-3155	
部	品名	名	数
●	採光壁	S	1
	パネルカバー		1
	支柱 NP	S	1
	M6 ボルト		1
	ネジ板	B	1
	トラスタッピンネジM4×10		4
	組立説明書		1

Hタイプ		HH-4155	
部	品名	名	数
●	採光壁	H	1
	パネルカバー		1
	支柱 NP	H	1
	M6 ボルト		1
	ネジ板	B	1
	トラスタッピンネジM4×10		4
	組立説明書		1

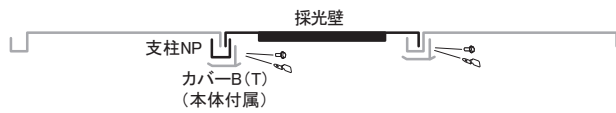
(注) 部品名の頭に●が付いている部品には製造番号があります。組立のとき、万が一不具合が起きた場合は、必ずその製造番号を確認の上ご連絡ください。

**取付位置の注意**

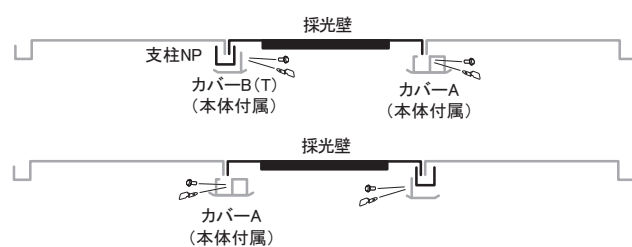
パネルの取り付けは本体の「内壁の取付」前に行ってください。支柱 NP とカバーは共締めです。

**■中間部に取り付けの場合(1)**

※パネルの取付箇所によっては図と左右反転する場合があります。

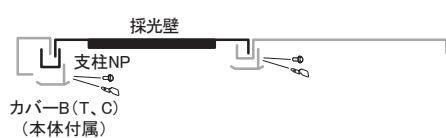


**■中間部に取り付けの場合(2)**



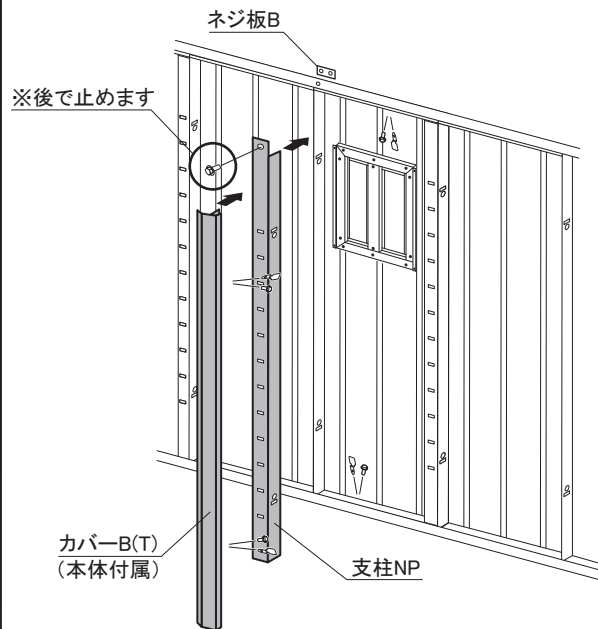
**■柱の横に取り付ける場合**

※パネルの取付箇所によっては図と左右反転する場合があります。



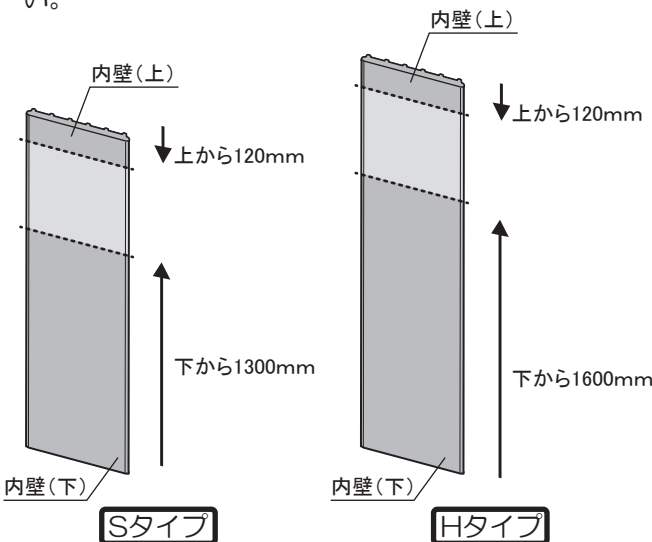
**1.本体への取付**

「取付位置の注意」を参照し、パネルを取り付けます。支柱 NP は縦方向をカバー B(T)と共に壁パネルと共締めします。(パッキン付ネジ板使用。) 上部は本体の「回り縁取付板」を取り付けた後、付属の M6 ボルトとネジ板 B で取り付けます。



**2.内壁のカット**

図の寸法に内壁をカッターナイフで切断してください。



**3.パネルカバーの取付**

カットした内壁を入れ、付属のネジを利用してパネルカバーを取り付けてください。パネルカバー側面に角穴がある側を支柱 NP 寄りしてください。

